

見積参考資料

工事名 R4三土 井ノ内谷川 三・井川井内西 法覆護岸工事（3）（着手日指定型）（担い手確保型）

◇経費情報◇

工種区分	河川工事
単価地区	三好2
施工地域・工事場所	一般交通影響有り（2）-2
前金支出割合	補正を行わない
契約保証	金銭的保証
現場環境改善費	計上しない

注意

「見積参考資料」は入札参加者の迅速で適正な工事費の見積りのための一資料であり、請負契約を拘束するものではない。

本工事は、「担い手確保モデル工事（発注者指定型）」であり、4週8休の経費補正（担い手確保モデル工事実施要領参照）を計上している。
土木工事設計労務単価及び設計業務委託等技術者単価については令和5年3月から適用する単価を採用している。

設計内訳書 (本01)

工事名	R 4 三土 井ノ内谷川 三・井井内西 法覆護岸工事 (3) (着手日指定型) (担い手確保型)				事業区分 工事区分	河川改修 築堤・護岸	
工事区分・工種・種別・細別	規格	単位	数量	単価	金額	数量・金額増減	摘要
築堤・護岸		式	1				
河川土工		式	1				
掘削工		式	1				
掘削	土質:土砂,施工方法:片切掘削	m3	260				単 1号
盛土工		式	1				
路体(築堤)盛土	施工幅員:2.5m未満	m3	20				単 2号
路床盛土	施工幅員:2.5m未満	m3	20				単 3号
残土処理工		式	1				
土砂等運搬	土質:土砂(岩塊・玉石混り土含む)	m3	370				単 4号
残土等処分		m3	370				単 5号
法覆護岸工		式	1				
作業土工		式	1				
床掘り	土質:土砂	m3	60				単 6号

設計内訳書 (本01)

工事名	R 4 三土 井ノ内谷川 三・井川井内西 法覆護岸工事 (3) (着手日指定型) (担い手確保型)				事業区分 工事区分	河川改修 築堤・護岸	
工事区分・工種・種別・細別	規格	単位	数量	単価	金額	数量・金額増減	摘要
埋戻し	土質:土砂	m3	10				単 7号
基面整正		m2	30				単 8号
コンクリートブロック工(コンクリートブロック積)		式	1				
コンクリートブロック基礎	コンクリート規格:18-8-40(高炉),底幅:55cm,高さ:35cm	m	39				単 9号
コンクリートブロック積	ブロック規格:控え35cm	m2	164				単 10号
胴込・裏込材(砕石)	砕石規格:再生砕石 RC-40	m3	63				単 11号
良質土		m3	29				単 12号
小口止		箇所	2				単 13号
擁壁護岸工		式	1				
作業土工		式	1				
床掘り	土質:土砂	m3	10				単 14号
埋戻し	土質:土砂	m3	2				単 15号
基面整正		m2	5				単 16号

設計内訳書 (本01)

工事名	R 4 三土 井ノ内谷川 三・井川井内西 法覆護岸工事 (3) (着手日指定型) (担い手確保型)				事業区分 工事区分	河川改修 築堤・護岸	
工事区分・工種・種別・細別	規格	単位	数量	単価	金額	数量・金額増減	摘要
場所打擁壁工(構造物単位)		式	1				
もたれ式擁壁	本体コンクリート規格:18-8-40(高炉)	m3	10				単 17号
裏込砕石	砕石規格:再生クラッシュラン40~0	m3	6				単 18号
場所打擁壁工 張コンクリート		式	1				
コンクリート	擁壁の種類:重力式・もたれ式擁壁,擁壁の平均高さ:3.3m,コンクリート規格:18-8-40(高炉),養生費:一般養生,コンクリート夜間割増:無し	m3	5				単 19号
型枠	型枠の種類:一般型枠	m2	12				単 20号
足場	安全ネット:無し	掛m2	10				単 21号
水抜パイプ	管径・管種類:VP-65,フィルター:無し	m	1				単 22号
吸出し防止材	材質:ヤシ繊維系,種類:不織布,厚さ:10mm	m2	1				単 23号
根固め工		式	1				
作業土工		式	1				
床掘り	土質:土砂	m3	100				単 24号
根固めブロック工		式	1				

設計内訳書 (本01)

工事名	R4三土 井ノ内谷川 三・井川井内西 法覆護岸工事(3) (着手日指定型) (担い手確保型)				事業区分 工事区分	河川改修 築堤・護岸	
工事区分・工種・種別・細別	規格	単位	数量	単価	金額	数量・金額増減	摘要
根固めブロック		個	58				単 25号
間詰石		m3	9				単 26号
吸出防止シート敷設		m2	166				単 27号
構造物撤去工		式	1				
防護柵撤去工		式	1				
防護柵撤去(ガードレール)		m	40				単 28号
構造物取壊し工		式	1				
コンクリート構造物取壊し	構造物区分:無筋構造物,工法区分:機械施工	m3	7				単 29号
石積取壊し		m3	20				単 30号
舗装版切断	舗装版種別:アスファルト舗装版,アスファルト舗装版厚:15cm以下	m	40				単 31号
舗装版破砕	舗装版種別:アスファルト舗装版,舗装版厚:4cm	m2	43				単 32号
運搬処理工		式	1				
殻運搬	殻種別:アスファルト殻	m3	2				単 33号

設計内訳書 (本01)

工事名	R 4 三土 井ノ内谷川 三・井川井内西 法覆護岸工事 (3) (着手日指定型) (担い手確保型)				事業区分 工事区分	河川改修 築堤・護岸	
工事区分・工種・種別・細別	規格	単位	数量	単価	金額	数量・金額増減	摘要
殻運搬	殻種別:コンクリート殻(無筋)	m3	7				単 34号
殻処分	殻種別:アスファルト殻	m3	2				単 35号
殻処分	殻種別:コンクリート殻(無筋)	m3	7				単 36号
現場発生品運搬	発生材種類:金属クズ	回	1				単 37号
処分	種別:金属クズ	m3	2				単 38号
仮設工		式	1				
仮水路工		式	1				
ヒューム管	管規格:各種	m	40				単 39号
大型土のう		袋	167				単 40号
運搬処理工		式	1				
現場発生品運搬	発生材種類:混合	回	2				単 41号
処分費	種別:混合	m3	9				単 42号
処分費	種別:As切斷排水	式	1				内 1号

設計内訳書 (本01)

工事名	R 4 三土 井ノ内谷川 三・井川井内西 法覆護岸工事 (3) (着手日指定型) (担い手確保型)				事業区分 工事区分	河川改修 築堤・護岸	
工事区分・工種・種別・細別	規格	単位	数量	単価	金額	数量・金額増減	摘要
交通管理工		式	1				
交通誘導警備員		人日	20				単 43号
直接工事費		式	1				
共通仮設		式	1				
共通仮設費 (率計上)		式	1				
純工事費		式	1				
現場管理費		式	1				
工事原価		式	1				
一般管理費等		式	1				
工事価格		式	1				
消費税額及び地方消費税額		式	1				
工事費計		式	1				

設計内訳書 (附01)

工事名	R 4 三土 井ノ内谷川 三・井川井内西 法覆護岸工事 (3) (着手日指定型) (担い手確保型)				事業区分 工事区分	道路新設・改築 舗装	
工事区分・工種・種別・細別	規格	単位	数量	単価	金額	数量・金額増減	摘要
舗装		式	1				
舗装工		式	1				
アスファルト舗装工		式	1				
上層路盤(車道・路肩部)	路盤材種類:粒度調整砕石 M-30, 仕上り厚:100mm	m2	49				単 44号
表層(車道・路肩部)	材料種類:再生密粒度アスコン(13), 舗装厚:40mm, 平均幅員:1.4m以上3.0m以下	m2	49				単 45号
排水構造物工		式	1				
管渠工		式	1				
管渠工		箇所	1				単 46号 【暫定単価】
防護柵工		式	1				
路側防護柵工		式	1				
ガードレール	ガードレール規格(標準型・Co用):塗装品 Gr-C-2B, 施工規模:21m以上100m未満, 曲線部補正:無	m	43				単 47号
基礎		m	43				単 48号
直接工事費		式	1				

設計内訳書 (附01)

工事名	R 4 三土 井ノ内谷川 三・井川井内西 法覆護岸工事 (3) (着手日指定型) (担い手確保型)				事業区分 工事区分	道路新設・改築 舗装	
工事区分・工種・種別・細別	規格	単位	数量	単価	金額	数量・金額増減	摘要
共通仮設		式	1				
共通仮設費 (率計上)		式	1				
純工事費		式	1				
現場管理費		式	1				
工事原価		式	1				
一般管理費等		式	1				
工事価格		式	1				
消費税額及び地方消費税額		式	1				
工事費計		式	1				

一式当り内訳書

単価使用年月	2023.03
歩掛適用年月	2023.03
労務調整係数	1.000-00000 0.0 0

内 1号	処分費	種別:As切断排水					
名称・規格	条件	単位	数量	単価	金額	数量・金額増減	摘要
処分費(式)		式	1				単 62号
合計							

1 次単価表

単価使用年月	2023.03
歩掛適用年月	2023.03
労務調整係数	1.000-00000 0.0 0

単 1号	掘削	土質:土砂,施工方法:片切掘削	単位	m3	単位数量	1	単価	
名称・規格		条件	単位	数量	単価	金額	摘要	
掘削		土砂,片切掘削	m3	1				
合計								
単価							円/m3	

1 次単価表

単価使用年月	2023.03
歩掛適用年月	2023.03
労務調整係数	1.000-00000 0.0 0

単 2号	路体(築堤)盛土	施工幅員:2.5m未満	単位	m3	単位数量	1	単価	
名称・規格		条件	単位	数量	単価	金額	摘要	
路体(築堤)盛土		2.5m未満	m3	1				
合計								
単価							円/m3	

1 次単価表

単価使用年月	2023.03
歩掛適用年月	2023.03
労務調整係数	1.000-00000 0.0 0

単 3号	路床盛土	施工幅員:2.5m未満	単位	m3	単位数量	1	単価	
名称・規格		条件	単位	数量	単価	金額	摘要	
路床盛土		2.5m未満	m3	1				
合計								
単価							円/m3	

1 次単価表

単価使用年月	2023.03
歩掛適用年月	2023.03
労務調整係数	1.000-00000 0.0 0

単 4号	土砂等運搬	土質:土砂(岩塊・玉石混り土含む)	単位	m3	単位数量	1	単価	
名称・規格		条件	単位	数量	単価	金額	摘要	
土砂等運搬		標準,ハック材山積0.8m3(平積0.6m3),土砂(岩塊・玉石混り土含む),無し,2.5km以下	m3	1				
合計								
単価							円/m3	

1次単価表

単価使用年月	2023.03
歩掛適用年月	2023.03
労務調整係数	1.000-00000 0.0 0

単 5号	残土等処分		単位	m3	単位数量	1	単価	
名称・規格		条件	単位	数量	単価	金額	摘要	
残土等処分			m3	1				
合計								
単価							円/m3	

1次単価表

単価使用年月	2023.03
歩掛適用年月	2023.03
労務調整係数	1.000-00000 0.0 0

単 6号	床掘り	土質:土砂	単位	m3	単位数量	1	単価	
名称・規格		条件	単位	数量	単価	金額	摘要	
床掘り		土砂,標準,無し,無し	m3	1				
合計								
単価							円/m3	

1次単価表

単価使用年月	2023.03
歩掛適用年月	2023.03
労務調整係数	1.000-00000 0.0 0

単 7号	埋戻し	土質:土砂	単位	m3	単位数量	1	単価	
名称・規格		条件	単位	数量	単価	金額	摘要	
埋戻し		最大埋戻幅1m未満	m3	1				
合計								
単価							円/m3	

1次単価表

単価使用年月	2023.03
歩掛適用年月	2023.03
労務調整係数	1.000-00000 0.0 0

単 8号	基面整正		単位	m2	単位数量	1	単価	
名称・規格		条件	単位	数量	単価	金額	摘要	
基面整正			m2	1				
合計								
単価							円/m2	

1次単価表

単価使用年月	2023.03
歩掛適用年月	2023.03
労務調整係数	1.000-00000 0.0 0

単 9号	コンクリートブロック基礎	コンクリート規格:18-8-40(高炉),底幅:55cm,高さ:35cm	単位	m	単位数量	39	単価	
名称・規格		条件	単位	数量	単価	金額	摘要	
現場打基礎コンクリート		18-8-40(高炉),有り,一般養生・特殊養生(練炭)	m3	5				
合計								
単価							円/m	

1次単価表

単価使用年月	2023.03
歩掛適用年月	2023.03
労務調整係数	1.000-00000 0.0 0

単 10号	コンクリートブロック積	ブロック規格:控え35cm	単位	m2	単位数量	1	単価	
名称・規格		条件	単位	数量	単価	金額	摘要	
コンクリートブロック積工		JIS滑面 150kg/個未満,無し,無し,練積,有(胴込+裏込),0.35m3/m2,18-8-40(高炉)	m2	1			単 49号	
合計								
単価							円/m2	

1次単価表

単価使用年月	2023.03
歩掛適用年月	2023.03
労務調整係数	1.000-00000 0.0 0

単 11号	胴込・裏込材(碎石)	碎石規格:再生碎石 RC-40	単位	m3	単位数量	1	単価	
名称・規格		条件	単位	数量	単価	金額	摘要	
胴込・裏込材(碎石)		間知・平・連節・緑化ブロック,再生碎石 RC-40	m3	1				
合計								
単価							円/m3	

1次単価表

単価使用年月	2023.03
歩掛適用年月	2023.03
労務調整係数	1.000-00000 0.0 0

単 12号	良質土		単位	m3	単位数量	1	単価	
名称・規格		条件	単位	数量	単価	金額	摘要	
胴込・裏込材(碎石)		間知・平・連節・緑化ブロック,不要	m3	1				
合計								
単価							円/m3	

1次単価表

単価使用年月	2023.03
歩掛適用年月	2023.03
労務調整係数	1.000-00000 0.0 0

単 13号	小口止		単位	箇所	単位数量	2	単価	
名称・規格		条件	単位	数量	単価	金額	摘要	
コンクリート		無筋・鉄筋構造物,バックホウ(クレーン機能付)打設,18-8-40(高炉),一般養生,全ての費用	m3	3				
型枠		一般型枠,鉄筋・無筋構造物	m2	23				
足場工		単管傾斜足場,不要,標準(1.0)	掛m2	3				単 50号
合計								
単価								円/箇所

1次単価表

単価使用年月	2023.03
歩掛適用年月	2023.03
労務調整係数	1.000-00000 0.0 0

単 14号	床掘り	土質:土砂	単位	m3	単位数量	1	単価	
名称・規格		条件	単位	数量	単価	金額	摘要	
床掘り		土砂,標準,無し,無し	m3	1				
合計								
単価							円/m3	

1次単価表

単価使用年月	2023.03
歩掛適用年月	2023.03
労務調整係数	1.000-00000 0.0 0

単 15号	埋戻し	土質:土砂	単位	m3	単位数量	1	単価	
名称・規格		条件	単位	数量	単価	金額	摘要	
埋戻し		最大埋戻幅1m未満	m3	1				
合計								
単価							円/m3	

1次単価表

単価使用年月	2023.03
歩掛適用年月	2023.03
労務調整係数	1.000-00000 0.0 0

単 16号	基面整正		単位	m2	単位数量	1	単価	
名称・規格		条件	単位	数量	単価	金額	摘要	
基面整正			m2	1				
合計								
単価							円/m2	

1次単価表

単価使用年月	2023.03
歩掛適用年月	2023.03
労務調整係数	1.000-00000 0.0 0

単 17号	もたれ式擁壁	本体コンクリート規格:18-8-40(高炉)	単位	m3	単位数量	1	単価	
名称・規格		条件	単位	数量	単価	金額	摘要	
もたれ式擁壁		18-8-40(高炉),有り,無し,一般養生,延長無し	m3	1				
合計								
単価							円/m3	

1次単価表

単価使用年月	2023.03
歩掛適用年月	2023.03
労務調整係数	1.000-00000 0.0 0

単 18号	裏込碎石	碎石規格:再生クワッシュアソ40~0	単位	m3	単位数量	1	単価	
名称・規格		条件	単位	数量	単価	金額	摘要	
裏込碎石		再生クワッシュアソ 40~0, 全ての費用	m3	1				
合計								
単価							円/m3	

1次単価表

単価使用年月	2023.03
歩掛適用年月	2023.03
労務調整係数	1.000-00000 0.0 0

単 19号	コンクリート	擁壁の種類:重力式・もたれ式擁壁, 擁壁の平均高さ:3.3m,コンクリート規格:1 8-8-40(高炉),養生費:一般養生,コン	単位	m3	単位数量	1	単価	
名称・規格		条件	単位	数量	単価	金額	摘要	
コンクリート(場所打擁壁)		18-8-40(高炉), 一般養生, 延長無し	m3	1				
合計								
単価							円/m3	

1次単価表

単価使用年月	2023.03
歩掛適用年月	2023.03
労務調整係数	1.000-00000 0.0 0

単 20号	型枠	型枠の種類:一般型枠	単位	m2	単位数量	1	単価	
名称・規格		条件	単位	数量	単価	金額	摘要	
	型枠	一般型枠, 鉄筋・無筋構造物	m2	1				
	合計							
	単価						円/m2	

1次単価表

単価使用年月	2023.03
歩掛適用年月	2023.03
労務調整係数	1.000-00000 0.0 0

単 21号	足場	安全柵:無し	単位	掛m2	単位数量	1	単価	
名称・規格		条件	単位	数量	単価	金額	摘要	
	足場工	単管傾斜足場, 不要, 標準(1.0)	掛m2	1				単 50号
	合計							
	単価						円/掛m2	

1次単価表

単価使用年月	2023.03
歩掛適用年月	2023.03
労務調整係数	1.000-00000 0.0 0

単 22号	水抜パイプ	管径・管種類:VP-65,フィルター:無し	単位	m	単位数量	1	単価	
名称・規格		条件	単位	数量	単価	金額	摘要	
材料費(m)			m	1			単 51号	
合計								
単価							円/m	

1次単価表

単価使用年月	2023.03
歩掛適用年月	2023.03
労務調整係数	1.000-00000 0.0 0

単 23号	吸出し防止材	材質:竹繊維系,種類:不織布,厚さ:10mm	単位	m2	単位数量	1	単価	
名称・規格		条件	単位	数量	単価	金額	摘要	
吸出し防止材設置			m2	1				
合計								
単価							円/m2	

1次単価表

単価使用年月	2023.03
歩掛適用年月	2023.03
労務調整係数	1.000-00000 0.0 0

単 24号	床掘り	土質:土砂	単位	m3	単位数量	1	単価
名称・規格		条件	単位	数量	単価	金額	摘要
	床掘り	土砂,標準,無し,無し	m3	1			
	合計						
	単価						円/m3

1 次単価表

単価使用年月	2023. 03
歩掛適用年月	2023. 03
労務調整係数	1. 000-00000 0. 0 0

単 25号	根固めブロック		単位	個	単位数量	58	単価	
名称・規格		条件	単位	数量	単価	金額	摘要	
	消波根固めブロック製作	2. 5t以下, 鋼製型枠 異形ブロック10t未満, 18-8-40(高炉), 0. 86m3を超え0. 94m3以下, 5. 93m2を超え6. 60m2以下,	個	22				
	消波根固めブロック積込み	2. 5t以下, ラフテレンクレーン(油圧伸縮ジブ)25t吊, 標準	個	58				
	消波根固めブロック運搬	2. 5t以下, 積込み・荷卸, 4個, 9. 5km以下	個	58				
	消波根固めブロック据付け	2. 5t以下, 陸上, 9個, 層積, ラフテレンクレーン(油圧伸縮ジブ)25t吊, 標準	個	58				
	合計							
	単価							円/個

1 次単価表

単価使用年月	2023.03
歩掛適用年月	2023.03
労務調整係数	1.000-00000 0.0 0

単 26号	間詰石		単位	m3	単位数量	1	単価	
名称・規格		条件		単位	数量	単価	金額	摘要
間詰石投入		標準, 標準		m3	1			単 52号
合計								
単価								円/m3

1 次単価表

単価使用年月	2023.03
歩掛適用年月	2023.03
労務調整係数	1.000-00000 0.0 0

単 27号	吸出防止シート敷設		単位	m2	単位数量	1	単価	
名称・規格		条件		単位	数量	単価	金額	摘要
吸出し防止材敷設工				m 2	1			単 53号
合計								
単価								円/m2

1次単価表

単価使用年月	2023.03
歩掛適用年月	2023.03
労務調整係数	1.000-00000 0.0 0

単 28号	防護柵撤去(ガードレール)		単位	m	単位数量	1	単価	
名称・規格		条件	単位	数量	単価	金額	摘要	
防護柵撤去工(ガードレール撤去工)		コンクリート建込・標準型, Gr-C-2B, 無, 無	m	1			単 54号	
合計								
単価							円/m	

1次単価表

単価使用年月	2023.03
歩掛適用年月	2023.03
労務調整係数	1.000-00000 0.0 0

単 29号	コンクリート構造物取壊し	構造物区分:無筋構造物, 工法区分: 機械施工	単位	m3	単位数量	1	単価	
名称・規格		条件	単位	数量	単価	金額	摘要	
構造物とりこわし		無筋構造物, 機械施工, 無し, 無し, 必要	m3	1			単 55号	
合計								
単価							円/m3	

1次単価表

単価使用年月	2023.03
歩掛適用年月	2023.03
労務調整係数	1.000-00000 0.0 0

単 30号	石積取壊し		単位	m3	単位数量	1	単価	
名称・規格		条件		単位	数量	単価	金額	摘要
掘削		軟岩, オープンカット, 無し, 1,000m3未満, 無し, 無し		m3	1			
合計								
単価								円/m3

1次単価表

単価使用年月	2023.03
歩掛適用年月	2023.03
労務調整係数	1.000-00000 0.0 0

単 31号	舗装版切断	舗装版種別:アスファルト舗装版,アスファルト舗装版厚:15cm以下	単位	m	単位数量	1	単価	
名称・規格		条件		単位	数量	単価	金額	摘要
舗装版切断		アスファルト舗装版, 15cm以下, 全ての費用		m	1			
合計								
単価								円/m

1次単価表

単価使用年月	2023.03
歩掛適用年月	2023.03
労務調整係数	1.000-00000 0.0 0

単 32号	舗装版破碎	舗装版種別:アスファルト舗装版, 舗装版厚:4cm	単位	m2	単位数量	1	単価	
名称・規格		条件	単位	数量	単価	金額	摘要	
舗装版破碎		アスファルト舗装版, 無し, 必要, 15cm以下, 有り, 全ての費用	m2	1				
合計								
単価							円/m2	

1次単価表

単価使用年月	2023.03
歩掛適用年月	2023.03
労務調整係数	1.000-00000 0.0 0

単 33号	殻運搬	殻種別:アスファルト殻	単位	m3	単位数量	1	単価	
名称・規格		条件	単位	数量	単価	金額	摘要	
殻運搬		舗装版破碎, 機械(対策不要厚15cm超)又は必要, 無し, 19.5cm以下, 全ての費用	m3	1				
合計								
単価							円/m3	

1次単価表

単価使用年月	2023.03
歩掛適用年月	2023.03
労務調整係数	1.000-00000 0.0 0

単 34号	殻運搬	殻種別:コンクリート殻(無筋)	単位	m3	単位数量	1	単価	
名称・規格		条件	単位	数量	単価	金額	摘要	
殻運搬		コンクリート(無筋)構造物とりこわし,機械積込,無し,18.5km以下,全ての費用	m3	1				
合計								
単価								円/m3

1次単価表

単価使用年月	2023.03
歩掛適用年月	2023.03
労務調整係数	1.000-00000 0.0 0

単 35号	殻処分	殻種別:アスファルト殻	単位	m3	単位数量	1	単価	
名称・規格		条件	単位	数量	単価	金額	摘要	
処分費(m3)			m3	1				単 56号
合計								
単価								円/m3

1次単価表

単価使用年月	2023.03
歩掛適用年月	2023.03
労務調整係数	1.000-00000 0.0 0

単 36号	殻処分	殻種別:コンクリート殻(無筋)	単位	m3	単位数量	1	単価	
名称・規格		条件	単位	数量	単価	金額	摘要	
	処分費(m3)		m3	1			単 57号	
	合計							
	単価						円/m3	

1次単価表

単価使用年月	2023.03
歩掛適用年月	2023.03
労務調整係数	1.000-00000 0.0 0

単 37号	現場発生品運搬	発生材種類:金属クズ	単位	回	単位数量	1	単価	
名称・規格		条件	単位	数量	単価	金額	摘要	
	現場発生品・支給品運搬	クレーン装置付2t積2t吊, 9.0km以下, 0.5t超0.8t以下	回	1				
	合計							
	単価						円/回	

1次単価表

単価使用年月	2023.03
歩掛適用年月	2023.03
労務調整係数	1.000-00000 0.0 0

単 38号	処分	種別:金属クズ	単位	m3	単位数量	1	単価	
名称・規格		条件	単位	数量	単価	金額	摘要	
処分費(m3)			m3	1			単 58号	
合計								
単価							円/m3	

1次単価表

単価使用年月	2023.03
歩掛適用年月	2023.03
労務調整係数	1.000-00000 0.0 0

単 39号	ヒューム管	管規格:各種	単位	m	単位数量	1	単価	
名称・規格		条件	単位	数量	単価	金額	摘要	
ヒューム管(B形管)		据付・撤去, 1000mm, 各種, 全ての費用	m	1				
合計								
単価							円/m	

1次単価表

単価使用年月	2023.03
歩掛適用年月	2023.03
労務調整係数	1.000-00000 0.0 0

単 40号	大型土のう		単位	袋	単位数量	1	単価	
名称・規格		条件	単位	数量	単価	金額	摘要	
	掘削	土砂, オープンカット, 無し, 無し, 5,000m ³ 未満	m ³	2				
	土砂等運搬	標準, バックホウ山積0.8m ³ (平積0.6m ³), 土砂(岩塊・玉石混り土含む), 無し, 2.5km以下	m ³	2				
	整地	残土受入れ地での処理	m ³	1				
	大型土のう工	製作・設置, 流用土, 6m以下	袋	1				単 59号
	大型土のう工	撤去, 6m以下	袋	1				単 60号
	合計							
	単価							円/袋

1次単価表

単価使用年月	2023.03
歩掛適用年月	2023.03
労務調整係数	1.000-00000 0.0 0

単 41号	現場発生品運搬	発生材種類:混合	単位	回	単位数量	1	単価	
名称・規格		条件	単位	数量	単価	金額	摘要	
	現場発生品・支給品運搬	クレーン装置付4~4.5t積2.9t吊, 9.0km以下, 2.0t超2.6t以下	回	1				
	合計							
	単価							円/回

1次単価表

単価使用年月	2023.03
歩掛適用年月	2023.03
労務調整係数	1.000-00000 0.0 0

単 42号	処分費	種別:混合	単位	m3	単位数量	1	単価	
名称・規格		条件	単位	数量	単価	金額	摘要	
	処分費(m3)		m3	1				単 61号
	合計							
	単価							円/m3

1次単価表

単価使用年月	2023.03
歩掛適用年月	2023.03
労務調整係数	1.000-00000 0.0 0

単 43号	交通誘導警備員		単位	人日	単位数量	1	単価	
名称・規格		条件	単位	数量	単価	金額	摘要	
	交通誘導警備員B		人日	1				単 63号
	合計							
	単価							円/人日

1次単価表

単価使用年月	2023.03
歩掛適用年月	2023.03
労務調整係数	1.000-00000 0.0 0

単 44号	上層路盤(車道・路肩部)	路盤材種類:粒度調整碎石 M-30, 仕上り厚:100mm	単位	m2	単位数量	1	単価	
名称・規格		条件	単位	数量	単価	金額	摘要	
	上層路盤(車道・路肩部)	粒度調整碎石 M-30, 100mm, 1層施工, 全ての費用	m2	1				
	合計							
	単価							円/m2

1次単価表

単価使用年月	2023.03
歩掛適用年月	2023.03
労務調整係数	1.000-00000 0.0 0

単 45号	表層(車道・路肩部)	材料種類:再生密粒度アスコン(13),舗装厚:40mm,平均幅員:1.4m以上3.0m以下	単位	m2	単位数量	1	単価	
名称・規格		条件	単位	数量	単価	金額	摘要	
表層(車道・路肩部)		1.4m以上3.0m以下,40mm,再生密粒度アスコン(13),プライムコート PK-3,全ての費用	m2	1				
合計								
単価							円/m2	

1次単価表

単価使用年月	2023.03
歩掛適用年月	2023.03
労務調整係数	1.000-00000 0.0 0

単 46号	管渠工		単位	箇所	単位数量	1	単価	
名称・規格		条件	単位	数量	単価	金額	摘要	
	高密度ポリエチレン管据付工		m	3	152,700			単 64号 【暫定単価】
	コンクリート	小型構造物,バックホウ(クレーン機能付)打設, 18-8-40(高炉), 一般養生, 全ての費用	m3	1				
	型枠	一般型枠, 小型構造物	m2	4				
	合計							
	単価							円/箇所

1次単価表

単価使用年月	2023.03
歩掛適用年月	2023.03
労務調整係数	1.000-00000 0.0 0

単 47号	カートルール	カートルール規格(標準型・Co用):塗装品 Gr-C-2B, 施工規模:21m以上100m未 満, 曲線部補正:無	単位	m	単位数量	1	単価	
名称・規格		条件	単位	数量	単価	金額	摘要	
防護柵設置工(カートルール設置工)		コンクリート建込, Gr-C-2B 塗装品, 21m以 上100m未満, 無, 無, 無, 加算無し	m	1			単 65号	
合計								
単価							円/m	

1次単価表

単価使用年月	2023.03
歩掛適用年月	2023.03
労務調整係数	1.000-00000 0.0 0

単 48号	基礎		単位	m	単位数量	43	単価	
名称・規格		条件	単位	数量	単価	金額	摘要	
コンクリート		小型構造物, 人力打設, 24-8-25(20)(高炉), 一般養生, 無し, 全ての費用	m3	17				
型枠		一般型枠, 小型構造物	m2	43				
調整コンクリート			m2	43				単 66号
鉄筋工[市場単価]		SD345 D16~25, 一般構造物, 10t未満, 無, 無, 無, 無, 補正無(鉄筋割合10%未満含む), 補正無(一般構造物)	t	0.36				単 67号
円筒型枠			m	9				
	合計							
	単価							円/m

2次単価表

単価使用年月	2023.03
歩掛適用年月	2023.03
労務調整係数	1.000-00000 0.0 0

単 49号	名称・規格	条件	単位	数量	単価	金額	単価	摘要
	コンクリートブロック積工	JIS滑面 150kg/個未満, 無し, 無し, 練積, 有(胴込+裏込), 0.35m3/m2, 18-8-40(高炉)	単位	m2	単位数量	100	単価	
	ブロック積工 昼間 制約無 8休		m2	100				
	コンクリート積ブロック JIS滑面 150kg/個未満		m2	100				
	生コンクリート 18-8-40 高炉		m3	39.2				
	諸雑費(まるめ)		式	1				
	合計							
	単価						円/m2	

2次単価表

単価使用年月	2023.03
歩掛適用年月	2023.03
労務調整係数	1.000-00000 0.0 0

単 50号	足場工	単管傾斜足場, 不要, 標準(1.0)	単位	掛m2	単位数量	100	単価	
名称・規格		条件	単位	数量	単価	金額	摘要	
	土木一般世話役		人					
	とび工		人					
	普通作業員		人					
	ラフテレンクレーン[油圧伸縮ジブ型] 25t吊		日	0.8				
	諸雑費(率+まるめ)		式	1				
	合計							
	単価							円/掛m2

2次単価表

単価使用年月	2023.03
歩掛適用年月	2023.03
労務調整係数	1.000-00000 0.0 0

単 51号	材料費(m)		単位	m	単位数量	1	単価	
名称・規格		条件	単位	数量	単価	金額	摘要	
材料費 VP-65			m	1				
合計								
単価							円/m	

2次単価表

単価使用年月	2023.03
歩掛適用年月	2023.03
労務調整係数	1.000-00000 0.0 0

単 52号	間詰石投入	標準, 標準	単位	m3	単位数量	100	単価	
名称・規格		条件	単位	数量	単価	金額	摘要	
	土木一般世話役		人					
	特殊作業員		人					
	普通作業員		人					
	間詰石 割栗石		m3	103				
	クローラークレーン[油圧駆動ウインチ・ラチェスジブ] 排出ガス対策型(第2次)50~55t吊	0, 岩石工の割増対象にしない, 普通, 0時間, 交替制を適用しない, 0, しな い, しな, 0時間	時間					単 68号
	バックホウ(クローラ) [標準] 排ガス型(第1次) 山積0.5m3	0, 岩石工の割増対象にしない, 普通, 0時間, 交替制を適用しない, 0, しな い, しな, 0時間	時間					単 69号
	諸雑費(率+まるめ)		式	1				
	合計							
	単価							円/m3

2次単価表

単価使用年月	2023.03
歩掛適用年月	2023.03
労務調整係数	1.000-00000 0.0 0

単 53号	吸出し防止材敷設工		単位	m 2	単位数量	100	単価	
名称・規格		条件	単位	数量	単価	金額	摘要	
	普通作業員		人					
	吸出し防止材 吸出防止材t=10mm(敷設)		m2	108				
	諸雑費(まるめ)		式	1				
	合計							
	単価						円/m 2	

2次単価表

単価使用年月	2023.03
歩掛適用年月	2023.03
労務調整係数	1.000-00000 0.0 0

単 54号	防護柵撤去工(ガードレール撤去工)	コンクリート建込・標準型, Gr-C-2B, 無, 無	単位	m	単位数量	1	単価	
名称・規格		条件	単位	数量	単価	金額	摘要	
ガードレール撤去工 CO建込用 Gr-A、B、C-2B			m	1				
諸雑費(まるめ)			式	1				
合計								
単価								円/m

2次単価表

単価使用年月	2023.03
歩掛適用年月	2023.03
労務調整係数	1.000-00000 0.0 0

単 55号	構造物とりこわし	無筋構造物, 機械施工, 無し, 無し, 必要	単位	m3	単位数量	1	単価	
名称・規格		条件	単位	数量	単価	金額	摘要	
無筋構造物 昼間 機械施工 制約無 8休			m3	1				
諸雑費(まるめ)			式	1				
合計								
単価								円/m3

2次単価表

単価使用年月	2023.03
歩掛適用年月	2023.03
労務調整係数	1.000-00000 0.0 0

単 56号	処分費 (m3)		単位	m3	単位数量	100	単価	
名称・規格		条件	単位	数量	単価	金額	摘要	
	処分費 As殻		m3	100				
	合計							
	単価							円/m3

2次単価表

単価使用年月	2023.03
歩掛適用年月	2023.03
労務調整係数	1.000-00000 0.0 0

単 57号	処分費 (m3)		単位	m3	単位数量	100	単価	
名称・規格		条件	単位	数量	単価	金額	摘要	
	処分費 Con殻(無筋)		m3	100				
	合計							
	単価							円/m3

2次単価表

単価使用年月	2023.03
歩掛適用年月	2023.03
労務調整係数	1.000-00000 0.0 0

単 58号	処分費(m3)		単位	m3	単位数量	100	単価	
名称・規格		条件	単位	数量	単価	金額	摘要	
	処分費 金属クズ		m3	100				
	合計							
	単価						円/m3	

2次単価表

単価使用年月	2023.03
歩掛適用年月	2023.03
労務調整係数	1.000-00000 0.0 0

単 59号	大型土のう工	製作・設置, 流用土, 6m以下	単位	袋	単位数量	10	単価	
名称・規格		条件	単位	数量	単価	金額	摘要	
	土木一般世話役		人					
	特殊作業員		人					
	普通作業員		人					
	大型土のう袋材 H=1.08m W=1.1m		袋	10				
	バックホ運転	製作・設置, 6m以下	日	0.278				単 70号
	諸雑費(率+まるめ)		式	1				
	合計							
	単価							円/袋

2次単価表

単価使用年月	2023.03
歩掛適用年月	2023.03
労務調整係数	1.000-00000 0.0 0

単 60号	大型土のう工	撤去, 6m以下	単位	袋	単位数量	10	単価	
名称・規格		条件	単位	数量	単価	金額	摘要	
	土木一般世話役		人					
	特殊作業員		人					
	バックホリ運転	撤去, 6m以下	日	0.069				単 71号
	諸雑費(まるめ)		式	1				
	合計							
	単価							円/袋

2次単価表

単価使用年月	2023.03
歩掛適用年月	2023.03
労務調整係数	1.000-00000 0.0 0

単 61号	処分費(m3)	条件	単位	m3	単位数量	金額	単価	摘要
	名称・規格		単位	数量	単価			
	処分費 混合		m3	100				
	合計							
	単価						円/m3	

2次単価表

単価使用年月	2023.03
歩掛適用年月	2023.03
労務調整係数	1.000-00000 0.0 0

単 62号	処分費(式)	条件	単位	式	単位数量	金額	単価	摘要
	名称・規格		単位	数量	単価			
	処分費 As切断排水(50Kg未満)		式	1				
	合計							

2次単価表

単価使用年月	2023.03
歩掛適用年月	2023.03
労務調整係数	1.000-00000 0.0 0

単 63号	交通誘導警備員B		単位	人日	単位数量	1	単価	
名称・規格		条件	単位	数量	単価	金額	摘要	
	交通誘導警備員B		人					
	諸雑費(まるめ)		式	1				
	合計							
	単価							円/人日

2次単価表

単価使用年月	2023.03
歩掛適用年月	2023.03
労務調整係数	1.000-00000 0.0 0

単 64号	高密度ポリエチレン管据付工	【暫定単価】	単位	m	単位数量	100	単価	
名称・規格		条件	単位	数量	単価	金額	摘要	
	土木一般世話役		人	1.76				
	普通作業員		人	2.76				
	特殊作業員		人	7.69				
	高密度ポリエチレン管 φ1200mm		m	100	148,400			
	バックホウ(クロー) [後方超小旋回クレーン] 排ガス型(1次) 山積0.45m ³ 2.9t吊	33, 岩石工の割増対象にしない, 良好, 3.83時間, 交替制を適用しない, 0, しない, しない, 6.27時間	日	2.82				単 72号
	諸雑費(まるめ)		式	1		2,954		
	合計							
	単価					152,700	円/m	

2次単価表

単価使用年月	2023.03
歩掛適用年月	2023.03
労務調整係数	1.000-00000 0.0 0

単 65号	防護柵設置工(ガードレール設置工)	コンクリート建込, Gr-C-2B 塗装品, 21m以上100m未満, 無, 無, 無, 加算無し	単位	m	単位数量	1	単価	
名称・規格		条件	単位	数量	単価	金額	摘要	
ガードレール設置工 CO建込用 Gr-C-2B 塗装			m	1				
諸雑費(まるめ)			式	1				
合計								
単価								円/m

2次単価表

単価使用年月	2023.03
歩掛適用年月	2023.03
労務調整係数	1.000-00000 0.0 0

単 66号	調整コンクリート		単位	m2	単位数量	43	単価	
名称・規格		条件	単位	数量	単価	金額	摘要	
コンクリート		無筋・鉄筋構造物, 人力打設, 18-8-25 (高炉), 一般養生, 無し, 全ての費用	m3	1				
合計								
単価								円/m2

2次単価表

単価使用年月	2023.03
歩掛適用年月	2023.03
労務調整係数	1.000-00000 0.0 0

単 67号	鉄筋工[市場単価]	SD345 D16~25, 一般構造物, 10t未満, 無, 無, 無, 無, 補正無(鉄筋割合10%未満含む), 補正無(一般構造物)	単位	t	単位数量	1	単価	
名称・規格		条件	単位	数量	単価	金額	摘要	
	鉄筋コンクリート用棒鋼 SD345 D16~25		t	1.03				
	鉄筋工 加工・組立共 一般構造物		t	1				
	諸雑費(まるめ)		式	1				
	合計							
	単価							円/t

3次単価表

単価使用年月	2023.03
歩掛適用年月	2023.03
労務調整係数	1.000-00000 0.0 0

単 68号	クローラクレーン[油圧駆動ウインチ・ラチスジブ] 排出ガス対策型(第2次)50~55t吊	0, 岩石工の割増対象にしない, 普通, 0時間, 交替制を適用しない, 0, しな い, しな, 0時間	単位	時間	単位数量	1	単価	
名称・規格		条件	単位	数量	単価	金額	摘要	
	運転手(特殊)		人					
	軽油 1.2号		L	10				
	クローラクレーン[油圧駆動ウインチ・ラチスジブ] 排出ガス対策型(第2次基準値)50~55t吊		時間					
	諸雑費(まるめ)		式	1				
	合計							
	単価							円/時間

3次単価表

単価使用年月	2023.03
歩掛適用年月	2023.03
労務調整係数	1.000-00000 0.0 0

単 69号	バックホウ(クローラ) [標準] 排ガス型(第1次) 山積0.5m3	0, 岩石工の割増対象にしない, 普通, 0時間, 交替制を適用しない, 0, しな い, しない, 0時間	単位	時間	単位数量	1	単価	
名称・規格		条件	単位	数量	単価	金額	摘要	
	運転手(特殊)		人					
	軽油 1.2号		L	9.8				
	バックホウ(クローラ) [標準] 排ガス型(第1次) 山積0.5m3		時間					
	諸雑費(まるめ)		式	1				
	合計							
	単価							円/時間

3次単価表

単価使用年月	2023.03
歩掛適用年月	2023.03
労務調整係数	1.000-00000 0.0 0

単 70号	ハックホリ運転	製作・設置, 6m以下	単位	日	単位数量	1	単価	
名称・規格		条件	単位	数量	単価	金額	摘要	
	運転手(特殊)		人					
	軽油 1.2号		L	98				
	ハックホリ(クローラ) [標準・クレーン機能付き] 山積0.8m3(平積0.6m3)2.9t吊		日	1.39				
	諸雑費(まるめ)		式	1				
	合計							
	単価							円/日

3次単価表

単価使用年月	2023.03
歩掛適用年月	2023.03
労務調整係数	1.000-00000 0.0 0

単 71号	ハックホリ運転	撤去, 6m以下	単位	日	単位数量	1	単価	
名称・規格		条件	単位	数量	単価	金額	摘要	
	運転手(特殊)		人					
	軽油 1.2号		L	74				
	ハックホリ(クローラ) [標準・クレーン機能付き] 山積0.8m3(平積0.6m3)2.9t吊		日	1.26				
	諸雑費(まるめ)		式	1				
	合計							
	単価							円/日

3次単価表

単価使用年月	2023.03
歩掛適用年月	2023.03
労務調整係数	1.000-00000 0.0 0

単 72号	バックホウ(クロー) [後方超小旋回クレーン] 排ガス型(1次) 山積0.45m3 2.9t吊	33, 岩石工の割増対象にしない, 良好, 3.83時間, 交替制を適用しない, 0, しない, しない, 6.27時間	単位	日	単位数量	1	単価	
名称・規格		条件	単位	数量	単価	金額	摘要	
	運転手(特殊)		人					
	軽油 1.2号		L	58				
	バックホウ(クロー) [後方超小旋回クレーン付] 排ガス型(第1次) 山積0.45m3 2.9t吊	機械条件: 供用 持込電力無超騒振 動, 供用日当り運転時間: 3.83 h, 運 転日当り運転時間: 6.27 h	供用日					
	諸雑費(まるめ)		式	1				
	合計							
	単価							円/日

機労材集計リスト (機械)

工事名	R4三土井ノ内谷川 三・井川井内西 法覆護岸工事(3) (着手日指定型) (担い手確保型)					
単価コード	名称	規格	単位	数量	金額	摘要
L001010003	バックホウ(クロー) [標準]	山積0.45m ³ (平積0.35m ³)	日	0.41	2,633	
L001010004	バックホウ(クロー) [標準・クレーン機能付き]	山積0.8m ³ (平積0.6m ³)2.9t吊	日	15.261	175,483	
L001010007	バックホウ(クロー) [標準]	山積0.8m ³ (平積0.6m ³)	日	2.074	21,578	
L001060001	タイヤロー[普通型]	運転質量3~4t	日	0.056	230	
L001060003	タイヤロー[普通型]	運転質量8~20t	日	0.063	333	
L001070002	振動ロー(舗装用) [ハッドカブ式]	運転質量0.8~1.1t	日	1.239	2,513	
L001070011	振動ロー(舗装用) [搭乗・コンバインド式]	運転質量3~4t	日	0.055	245	
L001130006	ラフテレンクレーン[油圧伸縮シブ型]	25t吊	日	3.25	144,609	
L001170007	消波・根固めブロック 型枠賃料	鋼製 異形ブロック 10t未満	m ²	137.913	165,483	
L001180001	タンク及びバラン	質量 60~80kg	日	0.49	322	
L001210001	アスファルトフィニッシャ	[ホイール型] 舗装幅1.4~3.0m	日	0.066	1,092	
M000202028	バックホウ(クロー) [標準]	排ガス型(第1次) 山積0.45m ³	供用日	0.188	1,821	
M000202029	バックホウ(クロー) [標準]	排ガス型(第1次) 山積0.5m ³	時間	0.783	2,145	
M000202062	バックホウ(クロー) [標準・クレーン機能付き]	排ガス型(第1次) 山積0.45m ³ 2.9t吊	供用日	5.937	62,320	
M000202066	バックホウ(クロー) [後方超小旋回クレーン付]	排ガス型(第1次) 山積0.45m ³ 2.9t吊	供用日	0.139	1,786	
M000202090	バックホウ(クロー型) [標準型・超低騒音型]	排出ガス対策型(第3次基準値) 山積0.8m ³	供用日	4.368	89,948	
M000301005	タンクトラック[オンロード・ティエゼル]	10t積級	供用日	41.522	857,683	

機労材集計リスト（機械）

工事名	R 4 三土 井ノ内谷川 三・井川井内西 法覆護岸工事（3）（着手日指定型）（担い手確保型）					
単価コード	名称	規格	単位	数量	金額	摘要
M000302008	トラック[普通型]	10～11t積	供用日	4.079	59,508	
M000302009	トラック[クレーン装置付]	ベストトラック2t積 吊能力2.0t	供用日	0.132	805	
M000302013	トラック[クレーン装置付]	ベストトラック4～4.5t積 吊能力2.9t	供用日	0.44	4,202	
M000401053	クローラクレーン[油圧駆動ウインチ・ラチスラフ]	排出ガス対策型(第2次基準値)50～55t吊	時間	0.423	5,245	
M000604006	大型フレカ(ベースマシン含まず)[油圧式]	質量1300kg級	供用日	0.453	4,888	
M000701015	モータレター[土工用・排ガス対策型(第2次)]	プレート幅3.1m	供用日	0.061	1,096	
M000801009	ロードローラ[マカダム・排ガス対策型(第2次)]	運転質量10t 締固め幅2.1m	供用日	0.064	866	
M000903010	コンクリートポンプ車[トラック架装・フォーム式]	圧送能力 90～110m ³ /h	供用日	0.183	9,475	
M000907002	コンクリート圧砕装置(大割機)	開口幅735～850mm破砕力550～980kN	供用日	0.308	5,508	
M001161010	コンクリートカッター[ハキューム式・湿式]	切削深20cm級 プレート径φ56cm	供用日	0.174	948	
	合計額				1,622,765	

見積単価一覧表

工事名	R4三土 井ノ内谷川 三・井川井内西 法覆護岸工事(3)(着手日指定型)(担い手確保型)			
名称	規格	単位	単価	備考
処分費	土砂等	m3	1,300	運搬距離 L=21.9km
処分費	Con殻(無筋)	m3	3,525	運搬距離 L=15.5km
処分費	As殻	m3	2,990	運搬距離 L=15.5km
処分費	金属クズ	m3	6,000	運搬距離 L=5.7km
処分費	混合	m3	20,000	運搬距離 L=5.7km
処分費	As切断排水(50kg未満)	m3	1,000	運搬距離 L=23.8km
ヒューム管	φ1000(L=2430mm)	本	53,500	仮設材質料
高密度ポリエチレン管据付工【暫定単価】		m	152,700	【内訳】 [材料費]高密度ポリエチレン管148,400円/m [諸雑費]2,954円/式
連結金具(根固めブロック)	φ16	個	850	※【参考】根固めブロック運搬距離L=8.6km(製作ヤード及び仮置場)
※以下は、週休2日補正として計上している金額の合計額を参考値として示したものです。				
直接工事費分	4週8休経費補正	式	346,510	
共通仮設費分	4週8休経費補正	式	0	

数 量 総 括 表

工 種	種 別	細 別	規 格	単 位	数 量	計 上 数 量	備 考
擁壁工							
	作業土工	床掘り	土 砂	m ³	8.6	10	
		埋戻し	最大埋戻幅1m未満	m ³	1.6	2	
		基面整正	土 砂	m ²	5.3	5	
	もたれ式擁壁						
		もたれ式擁壁	平均高H=4.1m	m	3.0	3	基礎砕石t=20cm)有均しコンクリート無
		コンクリート	$\sigma_{ck} \geq 18N/mm^2$	m ³	9.7	10	
		裏込材	RC-40	m ³	5.5	6	
	場所打擁壁工						
		張コンクリート	平均高H=3.3m	m	3.5	4	
		コンクリート	$\sigma_{ck} \geq 18N/mm^2$	m ³	4.7	5	
		型 枠	一般・無筋	m ²	11.8	12	
		水抜きパイプ	VP65mm	m	1.3	1	
		吸出し防止材	300x300	m ²	0.9	1	
		足場工	単管傾斜足場	掛m ²	11.8	10	
根固め工							
	作業土工	床掘り	土 砂	m ³	97.9	100	
	根固めブロック工	根固め工(W=2.0t型)		m	54.0	54	
		コンクリートブロック	2.0t用 (運搬距離L=8.6km)	個	58.0	58	36個(仮置場転用) 22個(新規制作)
		間詰め石		m ³	8.6	9	
		吸出し防止シート	t=10mm	m ²	166.3	166	
仮設工							
	土のう工						
		大型土のう設置・撤去	耐候性1.0×1.0	袋	167.0	167	
	仮水路工						
		仮設排水管					
		ヒューム管	φ1000	m	40.0	40	

土工数量計算書

測 点	点 距 間 離	掘 削					
		片切-土砂					
		断 面	平 均	数 量	断 面	平 均	数 量
NO. 0		7.3					
NO. 0 + 10.00	10.00	6.0	6.65	66.5			
NO. 1	10.00	5.3	5.65	56.5			
NO. 1 + 10.00	10.00	5.7	5.50	55.0			
NO. 1 + 15.30	5.30	5.7	5.70	30.2			
NO. 1 + 15.30		5.9					
NO. 1 + 16.80	1.50	5.9	5.90	8.9			
NO. 1 + 18.30	1.50	5.9	5.90	8.9			
NO. 1 + 18.30		4.1					
NO. 2	1.70	4.1	4.10	7.0			
NO. 2 + 3.47	3.47	4.1	4.10	14.2			
NO. 2 + 3.47		0.9					
NO. 2 + 8.54	5.07	0.9	0.90	4.6			
NO. 2 + 10.00	1.46	0.9	0.90	1.3			
NO. 2 + 10.00		1.4					
NO. 2 + 13.76	3.76	1.4	1.40	5.3			
合 計	53.76 m			258.4 m ³			m ³

土工数量計算書

測 点	点 距 間 離	路体盛土					
		W < 2.5m					
		断 面	平 均	数 量	断 面	平 均	数 量
NO. 0		0.9					
NO. 0 + 10.00	1.30	0.7	0.80	1.0			
NO. 1	10.00	0.6	0.65	6.5			
NO. 1 + 10.00	10.00	0.5	0.55	5.5			
NO. 1 + 15.30	5.30	0.5	0.50	2.7			
NO. 1 + 15.30		1.4					
NO. 1 + 16.80	1.50	1.4	1.40	2.1			
NO. 1 + 18.30	1.50	1.4	1.40	2.1			
NO. 1 + 18.30		0.4					
NO. 2	1.70	0.4	0.40	0.7			
NO. 2 + 3.47	3.47	0.4	0.40	1.4			
NO. 2 + 3.47							
NO. 2 + 8.54	5.07						
NO. 2 + 10.00	1.46						
NO. 2 + 10.00							
NO. 2 + 13.76	3.76						
合 計	45.06 m			22.0 m ³			m ³

土工数量計算書

測 点	点 距 間 離	路床盛土					
		W<2.5m					
		断 面	平 均	数 量	断 面	平 均	数 量
NO. 0		0.5					
NO. 0 + 10.00	1.30	0.5	0.50	0.7			
NO. 1	10.00	0.4	0.45	4.5			
NO. 1 + 10.00	10.00	0.4	0.40	4.0			
NO. 1 + 15.30	5.30	0.4	0.40	2.1			
NO. 1 + 15.30		1.2					
NO. 1 + 16.80	1.50	1.2	1.20	1.8			
NO. 1 + 18.30	1.50	1.2	1.20	1.8			
NO. 1 + 18.30		0.4					
NO. 2	1.70	0.4	0.40	0.7			
NO. 2 + 3.47	3.47	0.4	0.40	1.4			
NO. 2 + 3.47							
NO. 2 + 8.54	5.07						
NO. 2 + 10.00	1.46						
NO. 2 + 10.00							
NO. 2 + 13.76	3.76						
合 計	45.06 m			17.0 m ³			m ³

石・ブロック積工数量集計表

種別・細別	規格	単位	数量	計上数量	備考
[作業土工]					
床堀り	土 砂	m ³	55.6	60	
埋戻し	最大埋戻幅1m未満	m ³	14.4	10	
基面整正	土 砂	m ²	29.6	30	
[コンクリートブロック工]					
ブロック積擁壁		m	39.4	39	
		m ²	164.2	164	
ブロック積	控え35cm	m ²	164.2	164	
胴込コンクリート	$\sigma_{ck} \geq 18\text{N/mm}^2$	m ³	32.8	33	
裏込コンクリート	$\sigma_{ck} \geq 18\text{N/mm}^2$	m ³	24.6	25	
水抜パイプ	VP65 3.0m ² /1本	m	30.7	31	
裏込め材	RC-40	m ³	63.4	63	
良質土		m ³	29.4	29	
基礎コンクリート		m	39.4	39	
コンクリート	$\sigma_{ck} \geq 18\text{N/mm}^2$	m ³	5.4	5	
型枠	一般・小型	m ²	17.7	18	
基礎砕石	RC-40, t=20cm	m ²	29.6	30	
小口止工	H=5.55m	箇所	1.0	1	
	NO.0付近				
コンクリート	$\sigma_{ck} \geq 18\text{N/mm}^2$	m ³	1.7	2	
型枠	一般・無筋	m ²	13.2	13	
足場工	単管傾斜場	掛m ²	1.7	2	
小口止工	H=4.25m	箇所	1.0	1	
	NO.0+3.47付近				
コンクリート	$\sigma_{ck} \geq 18\text{N/mm}^2$	m ³	1.2	1	
型枠	一般・無筋	m ²	9.3	9	
足場工	単管傾斜場	掛m ²	1.2	1	

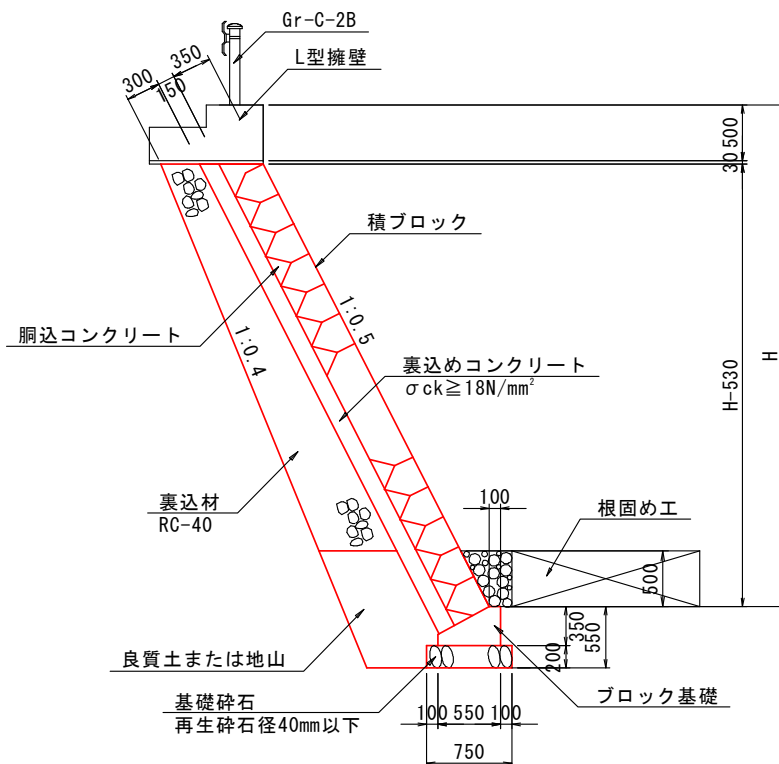
作業土工数量計算書(石・ブロック積工)

測 点	点 距 間 離	床掘り			埋戻し		
		土砂			最大埋戻幅1m未満		
		断 面	平 均	数 量	断 面	平 均	数 量
NO. 0		1.8			0.4		
NO. 0 + 10.00	1.30	1.8	1.80	2.3	0.5	0.45	0.6
NO. 1	10.00	1.7	1.75	17.5	0.4	0.45	4.5
NO. 1 + 10.00	10.00	1.8	1.75	17.5	0.5	0.45	4.5
NO. 1 + 15.30	5.30	1.8	1.80	9.5	0.5	0.50	2.7
NO. 1 + 18.30		1.7			0.4		
NO. 2	1.70	1.7	1.70	2.9	0.4	0.40	0.7
NO. 2 + 3.47	3.47	1.7	1.70	5.9	0.4	0.40	1.4
合 計	31.77 m			55.6 m ³			14.4 m ³

石・ブロック積工数量計算書

種別：コンクリートブロック工

ブロック積擁壁



名 称	規 格	算 式	単 位	数 量
ブロック積擁壁				(10.0m2当り)
ブロック積	控え35cm	$A = 1.118(H - 0.53)$	m ²	10.00
胴込コンクリート	$\sigma_{ck} \geq 18N/mm^2$	0.20×10.0	m ³	2.00
裏込コンクリート	$\sigma_{ck} \geq 18N/mm^2$	0.15×10.0	m ³	1.50
水抜パイプ	VP65 3.0m ² /1本	$10.00 / 3.0 \times 0.56$	m	1.87
				(1.0m当り)
裏込め材	RC-40	$1/2 \times [0.335 + 0.1(H - 0.50 - 0.53) + 0.335]$	m ³	-
		$\times (H - 0.53 - 0.50)$		
良質土		$1/2 \times [0.335 + 0.1(H - 0.53 - 0.50) + 0.335 +$	m ³	-
		$0.1(H - 0.53 + 0.55)] \times 1.05$		
基礎コンクリート				(10.0m当り)
コンクリート	$\sigma_{ck} \geq 18N/mm^2$	$(0.35 \times 0.55 - 1/2 \times 0.45 \times 0.25) \times 10.0$	m ³	1.36
型 枠	一般・小型	$(0.35 + 0.10) \times 10.0$	m ²	4.50
基礎砕石	RC-40, t=20cm	0.75×10.00	m ²	7.50
[作業土工]				
基面整正		0.75×10.00	m ²	7.50

石・ブロック積工数量計算書

ブロック積擁壁 延長調書

測 点	R・L	延 長	備 考
NO. 0 + 0.30 ~ NO. 1 + 15.30	L	35.0 m	
NO. 1 + 18.30 ~ NO. 2 + 3.17	L	4.4 m	
	合 計	39.4 m	

石・ブロック積工数量計算書

ブロック積擁壁

測 点	延長 (m)	H (m)	コンクリートブロック積			裏込め材		
			断面 (m)	平均 (m)	数量 (m ²)	断面 (m ²)	平均 (m ²)	数量 (m ³)
(左側)								
NO. 0 + 0.30		4.985	4.98			2.11		
NO. 0 + 10.00	9.70	4.600	4.55	4.765	46.22	1.83	1.970	19.11
NO. 1	10.00	4.200	4.10	4.325	43.25	1.56	1.695	16.95
NO. 1 + 10.00	10.00	3.900	3.77	3.935	39.35	1.37	1.465	14.65
NO. 1 + 15.30	5.31	3.800	3.66	3.715	19.73	1.31	1.340	7.12
NO. 1 + 18.30		3.750	3.60			1.28		
NO. 2 + 3.47	4.38	3.700	3.54	3.570	15.64	1.25	1.265	5.54
合 計	39.4				164.2			63.4
			良質土					
測 点	延長 (m)	H (m)	断面 (m ²)	平均 (m ²)	数量 (m ³)			
(左側)								
NO. 0 + 0.30		4.985	0.82					
NO. 0 + 10.00	9.70	4.600	0.78	0.800	7.76			
NO. 1	10.00	4.200	0.74	0.760	7.60			
NO. 1 + 10.00	10.00	3.900	0.71	0.725	7.25			
NO. 1 + 15.30	5.31	3.800	0.70	0.705	3.74			
NO. 1 + 18.30		3.750	0.69					
NO. 2 + 3.47	4.38	3.700	0.69	0.690	3.02			
合 計	39.4				29.4			

石・ブロック積工数量計算書

小口止め工

延長調書

	測 点	R・L	延 長	備 考
NO. 0	付近	L	0.30 m	1箇所
		合 計	0.30 m	1箇所

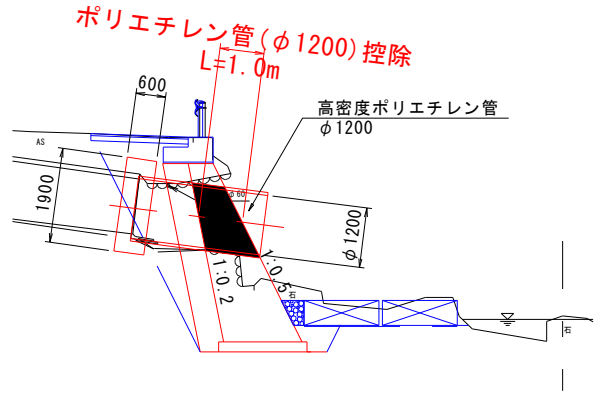
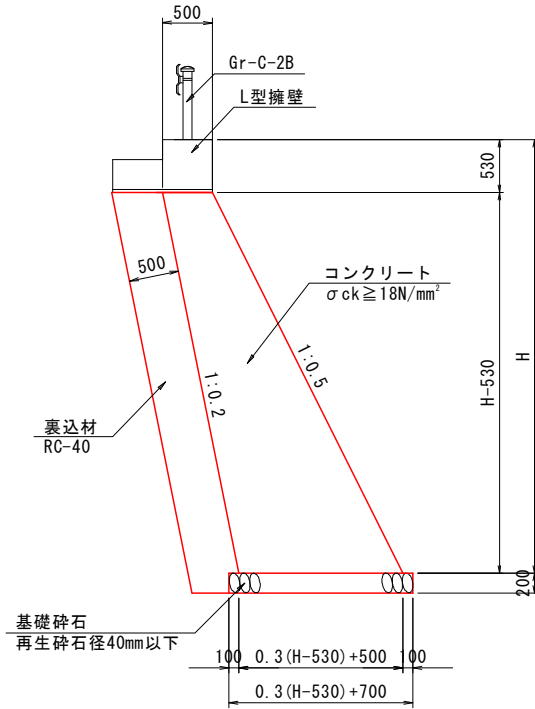
作業土工数量計算書(擁壁工)

測 点	点間距離	床掘り			埋戻し		
		土砂			最大埋戻幅1m未満		
		断 面	平 均	数 量	断 面	平 均	数 量
NO. 1 + 15.30		2.6			0.5		
NO. 1 + 16.80	1.50	2.6	2.60	3.9	0.5	0.50	0.8
NO. 1 + 18.30	1.50	2.6	2.60	3.9	0.5	0.50	0.8
NO. 2 + 10.00		0.2					
NO. 2 + 13.76	3.76	0.2	0.20	0.8			
合計	6.76 m			8.6 m ³			1.6 m ³

擁壁工数量計算書

種別： 場所打擁壁工(構造物単位)

もたれ式擁壁



(1.0m当り)

名 称	規 格	算 式	単 位	数 量
コンクリート	$\sigma_{ck} \geq 18\text{N/mm}^2$	$\frac{1}{2} \times [0.50 + 0.3(H-0.53) + 0.50] \times (H-0.53)$	m ³	$0.15H^2 + 0.341H - 0.223$
基礎碎石	RC-40, t=20cm		-	必要有
目地材	t=10mm	10m未満は必要なし	-	必要有
水抜きパイプ	φ 65mm		-	必要有
吸出し防止材	点在		-	必要有
裏込材	RC-40	$1.020 \times (H-0.53) \times 0.50$	m ³	$0.51H - 0.270$
[作業土工]				
基面整正	土 砂	$0.3 \times (H-0.53) + 0.70$	m ²	$0.3H + 0.541$

擁壁工数量計算書

もたれ式擁壁

延長調書

測	点		R・L	延長	備考
NO.	1 +	15.3 ~ NO. 1 + 18.3	L	3.0 m	
合計				3.0 m	

擁壁工数量計算書

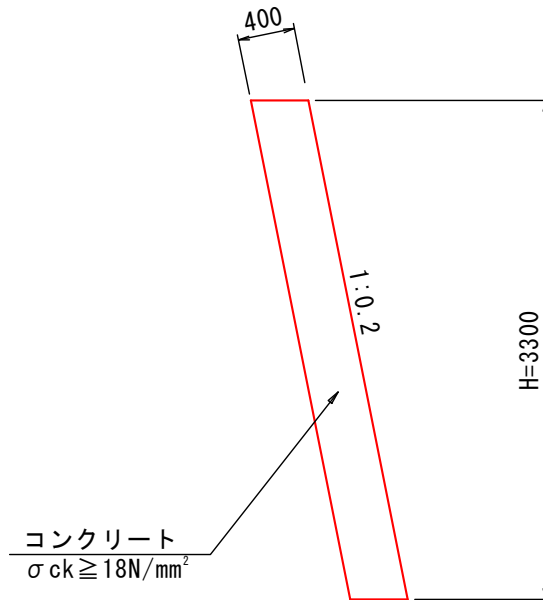
もたれ式擁壁

測 点	延長 (m)	H (m)	コンクリート			基面整正		
			断面 (m ²)	平均 (m ²)	数量 (m ³)	断面 (m)	平均 (m)	数量 (m ²)
(左側)								
NO. 1 + 15.30		4.150	3.78			1.79		
NO. 1 + 18.30	3.00	4.100	3.70	3.740	11.22	1.77	1.779	5.34
合 計	3.00				11.22			5.34
測 点	延長 (m)	H (m)	裏込材					
			断面 (m ²)	平均 (m ²)	数量 (m ³)			
(左側)								
NO. 1 + 15.30		4.150	1.85					
NO. 1 + 18.30	3.00	4.100	1.82	1.835	5.51			
合 計	3.00				5.51			

擁壁工数量計算書

種別： 場所打擁壁工

張コンクリート



(1.0m当り)

名 称	規 格	算 式	単 位	数 量
コンクリート	$\sigma_{ck} \geq 18\text{N/mm}^2$	$1.020 \times 0.40 \times H$	m^3	$0.408H$
型 枠	一般・無筋	$1.020 \times H$	m^2	$1.020H$
目 地 材	$t=10\text{mm}$	コンクリートV/10 (10未満は計上しない)	m^2	-
水抜き対象コンクリート		$1.020 \times 0.40 \times (H-0.50)$	m^3	$0.408H-0.204$
水抜きパイプ	VP65mm	水抜きコンクリートV/3	m	-
吸出し防止材	300x300	$1.020 \times (H-0.50) \times 0.30 \times 0.30$	m^2	-
足場工	単管傾斜足場	$1.020 \times H$	掛 m^2	$1.020H$

擁壁工数量計算書

張コンクリート

測 点	延長 (m)	H (m)	コンクリート			型枠		
			断面 (m ²)	平均 (m ²)	数量 (m ³)	断面 (m)	平均 (m)	数量 (m ²)
(左側)								
NO. 2 + 10.00		3.300	1.35			3.37		
NO. 2 + 13.76	3.50	3.300	1.35	1.350	4.73	3.37	3.370	11.80
合 計	3.50				4.73			11.80
測 点	延長 (m)	H (m)	水抜き対象コンクリート			吸出し防止材		
			断面 (m ²)	平均 (m ²)	数量 (m ³)	断面 (m)	平均 (m)	数量 (m ²)
(左側)								
NO. 2 + 10.00		3.300	1.14			0.26		
NO. 2 + 13.76	3.50	3.300	1.14	1.140	3.99	0.26	0.260	0.91
合 計	3.50				3.99			0.91

擁壁工数量計算書

0.000

測 点	延長 (m)	H (m)	足場工					
			断面 (m)	平均 (m)	数量 (掛m ²)	断面	平均	数量
(左側)								
NO. 2 + 10.00		3.300	3.37					
NO. 2 + 13.76	3.50	3.300	3.37	3.370	11.80			
合 計	3.50				11.80			0.00
測 点	延長 (m)	H (m)	断面	平均	数量	断面	平均	数量
合 計	0.00				0.00			0.00

1号車道舗装数量計算書

測 点	点 間 離	表 層			路 盤		
		断 面	平 均	数 量	断 面	平 均	数 量
NO. 0		1.17			1.17		
NO. 0 + 10.00	10.00	1.12	1.145	11.5	1.12	1.145	11.5
NO. 1	10.00	1.09	1.105	11.1	1.09	1.105	11.1
NO. 1 + 10.00	10.00	1.09	1.090	10.9	1.09	1.090	10.9
NO. 1 + 16.80	6.80	1.94	1.515	10.3	1.94	1.515	10.3
NO. 2	3.20	1.06	1.500	4.8	1.06	1.500	4.8
合 計	40.00 m			48.6 m2			48.6 m2

撤去工数量計算書

ガードレール撤去

延長調書

測点	R・L	延長	備考
NO. 0 ~ NO. 2	L	40.0 m	構造物用
合計		40.0 m	